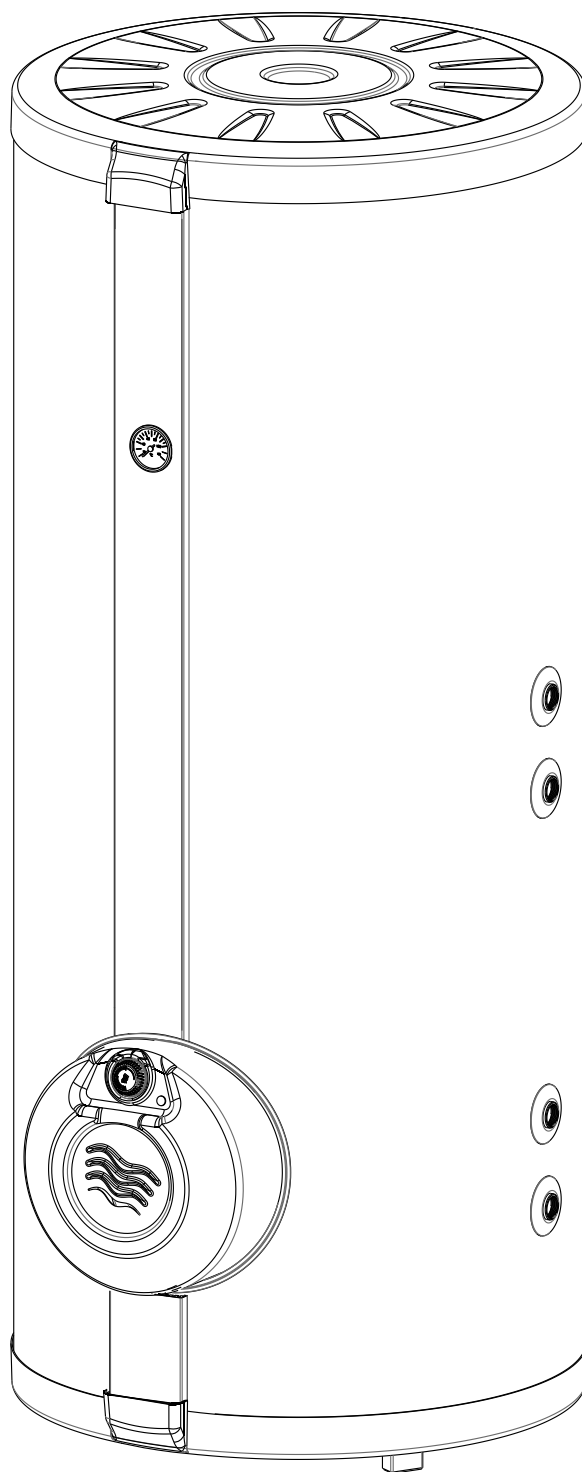


Bojler BT 500 S

sa inox kazanom
tehničko uputstvo

IB-270
IB-150



Električni zagrevač vode

Poštovani, hvala Vam što ste odabrali Termorad proizvod.

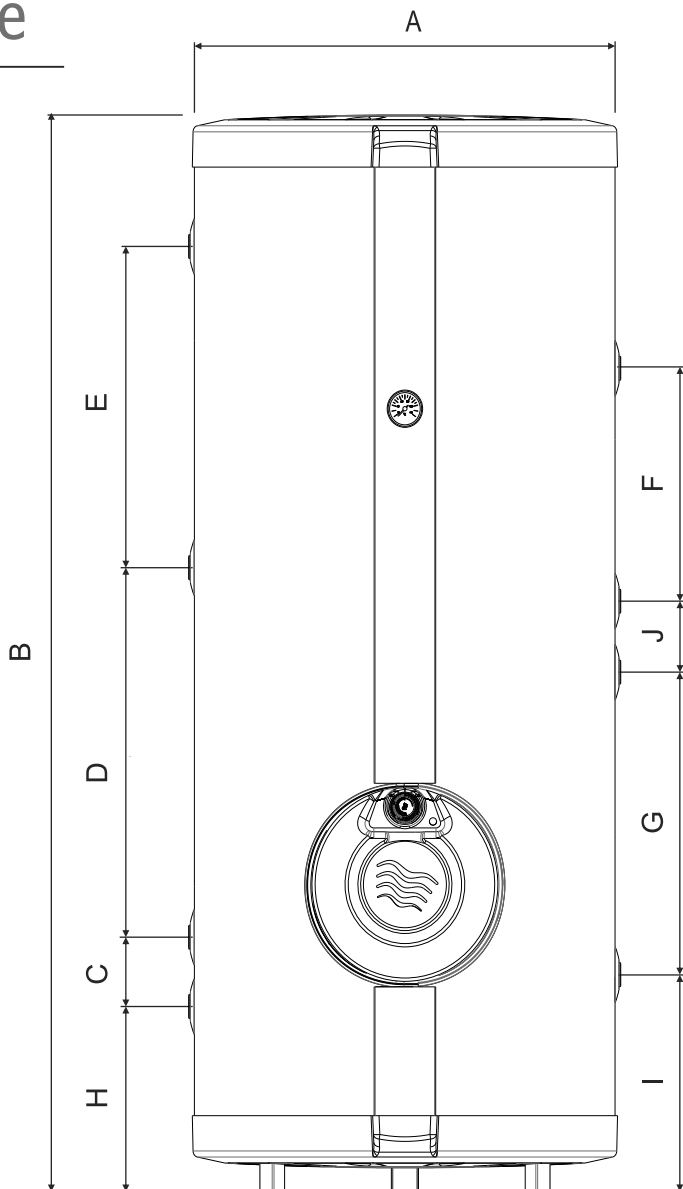
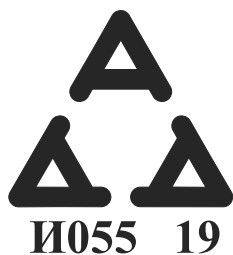
MOLIMO VAS DA PRE UPOTREBE PAŽLJIVO PROČITATE TEHNIČKO UPUTSTVO KAKO BISTE SE UPOZNALI SA DETALJIMA UGRADNJE, UPOTREBE, KORIŠĆENJA I ODRŽAVANJA ELEKTRIČNOG ZAGREVAČA VODE.

- 1. DECA NE SMEJU DA SE IGRAJU SA OVIM UREĐAJEM.**
- 2. ČIŠĆENJE I ODRŽAVANJE NE SMEJU DA VRŠE DECA BEZ NADZORA.**
- 3. OVAJ UREĐAJ MOGU KORISTITI DECA OD 8 I VIŠE GODINA I OSOBE SA SMANJENIM FIZIČKIM, SENZORNIM ILI MENTALNIM SPOSObNOSTIMA ILI NEDOSTATKOM ISKUSTVA I ZNANJA AKO IM JE PRUŽEN NADZOR ILI DATA UPUTSTVA O UPOTREBI UREĐAJA NA SIGURAN NAČIN I RAZUMEJU OPASNOSTI KOJE SU UKLJUČENE.**

Električni zagrevač vode, odnosno bojler, je uređaj namenjen za zagrevanje sanitarne vode koja se može koristiti za pripremu hrane, kupanje, pranje veša... Bojler BT-500 S IB je zatvorenog tipa što znači da je predviđen za rad pod pritiskom iz vodovodne mreže. Bojler BT-500 S IB ispunjava standarde bezbednosti aparata za domaćinstvo za koji posedujemo sertifikat kao i sertifikat o elektromagnetnoj kompatibilnosti. Termorad Grupa garantuje bezbednost i kvalitet proizvoda ukoliko su ispunjeni svi uslovi ugradnje i održavanja prema ovom uputstvu. Električni zagrevač vode je predviđen za priključenje na sistem solarnog i kotlovskog grejanja. Može se koristiti i samo jedan sistem.

Tehničke karakteristike

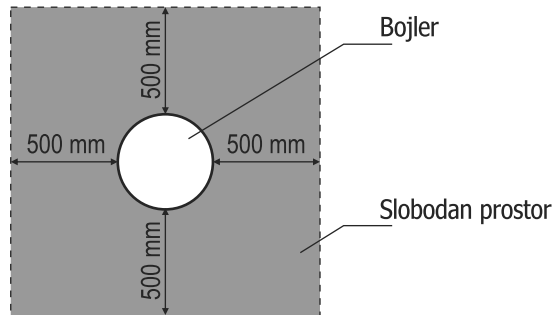
Model	BT-500	IB-270	IB-150
Zapremina [l]		500	
Pritisak [MPa]		0,6	
Snaga grejača [W]		6000	
Vreme zagrevanja do 75°C [min]		420	
Radni napon [V]		400	
Priključci za vodu		1"	
Priključak za recirkulaciju		3/4"	
Priključak izmenjivača		3/4"	
Površina izmenjivača (m ²)	1,36+0,95		1,36
Snaga izmenjivača (kW)	34+25,5		34
Debljina izolacije [mm]		75	
A [mm]	780		780
B [mm]	2030		2030
C [mm]	130		130
D [mm]	750		750
E [mm]	540		540
F [mm]	340		/
G [mm]	640		640
H [mm]	350		350
I [mm]	420		420
J [mm]	130		/



Bojler BT-500 S IB-270

Ovi tipovi bojlera postavljaju se isključivo u vertikalnom položaju. Postavljaju se na čvrste podloge, kao što je beton ili deblji metal (asfalt nije preporučljiv) kako vremenom ne bi došlo do potanjanja, čime bi se opteretile priključne cevi. Potrebno je obezbediti minimalni slobodan prostor oko bojlera (prikazan na slici 1) koji je neophodan za instaliranje bojlera i kasnije održavanje. Uz električni zagrevač vode proizvođač isporučuje sigurnosni ventil i dopunski sigurnosni ventil.

sl.1 Minimalni slobodni prostor za instaliranje i održavanje bojlera



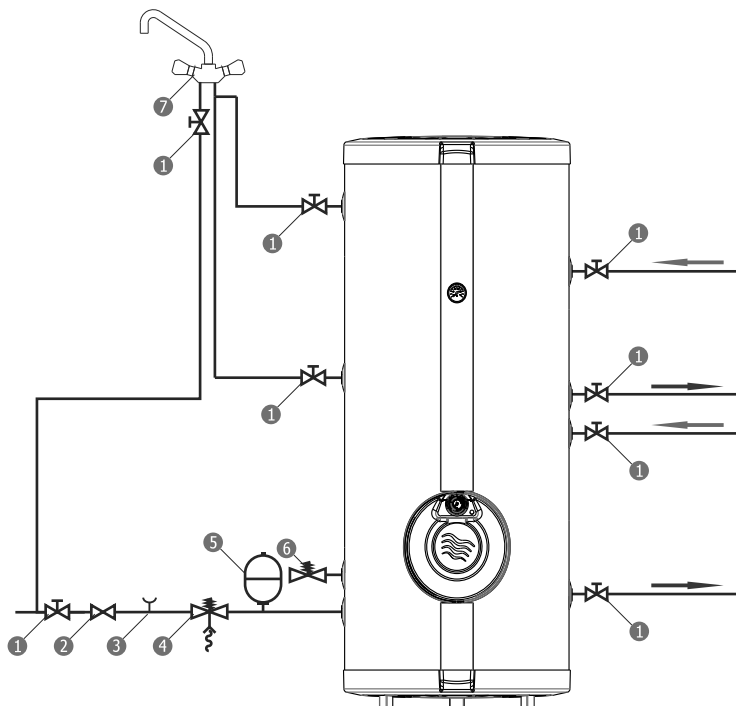
Priključivanje na vodovodnu mrežu

Dovod hladne vode se vrši priključivanjem dovodne cevi na priključak 4 (slika 3). Pritisak u mreži dovoda hladne vode mora biti u granicama od 0,1 do 0,6 MPa. Sigurnosni ventil obezbeđuje zaštitu od prekomernog pritiska u bojleru. Napominjemo da pri ugradnji ne doći do zamene mesta dopunskog sigurnosnog ventila i sigurnosnog ventila - dopunski sigurnosni ventil ima samo jedan ulaz 1" dok sigurnosni ventil ima ulaz i izlaz 3/4". Na dovod hladne vode potrebno je ugraditi ekspanzionu membransku posudu za sanitarnu vodu. Ugradnja-montaža ekspanzione posude se vrši prema slici 2.

Predpritisak ekspanzione posude mora biti manji od pritiska u instalaciji za najmanje 0,2MPa, dok konačni radni pritisak u ekspanzionoj posudi treba da iznosi 80÷90% od pritiska nameštanja sigurnosnog ventila. Konačni radni pritisak u ekspanzionoj posudi treba namestiti nakon zagrevanja vode u bojleru na 60°C.

Predpritisak i konačni radni pritisak u ekspanzionoj posudi se može namestiti dodavanjem ili ispuštanjem vazduha iz posude, na za to predviđenom ventilu za vazduh. Da bi se dobilo ispravno delovanje ekspanzione posude često je potrebno regulisati pritisak u instalaciji ili na vodovodnoj mreži ugradnjom redukcijskog ventila.

Ovlašćeni instalater treba jednom godišnje da izvrši pregled ekspanzione posude i pri tom izvrši neophodne eventualne popravke, a po potrebi i zameni posudu. Na priključak 1 (odvod tople vode) označen crvenom rozetnom priključuje se odvod tople vode ka potrošačima (slika 3). Priključak 2 (recirkulacija) priključuje se na cev za recirkulacioni protok vode u objektu koji omogućava da topla voda poteče odmah nakon aktiviranja baterije, bez obzira koliko je baterija udaljena od bojlera, pod uslovom da je baterija vertikalno iznad bojlera. Ukoliko ne postoji cev za recirkulaciju u objektu gde se ugrađuje bojler onda je potrebno "zaštopovati", odnosno začepiti ovaj priključak 2 (slika 3). Pri spajanju cevi sa priključcima koristiti odgovarajuće materijale za dihtovanje.



1. Propusni ventil
2. Redukcioni ventil
3. Testni nastavak (T-račva)
4. Sigurnosni ventil
5. Ekspanzionu posuda
6. Dopunski sigurnosni ventil
7. Baterija

sl.2 Montažni crtež

Bojler BT-500 S IB-270

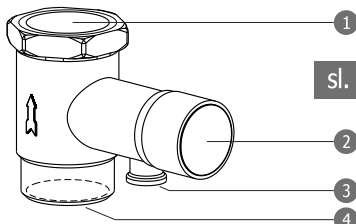
Sigurnosni ventil (Slika 2.1) je uređaj koji se montira na dovod hladne vode u bojler i njegova uloga je da zaštiti uređaj od prekomernih pritisaka. Ventil se ugrađuje tako da voda protiče u smeru koji pokazuje strelica na ventilu. Bočni otvor mora biti usmeren na dole. Funkcija sigurnosnog ventila je da ne dozvoli da pritisak u rezervoaru bojlera prekorači naznačeni pritisak za više od 0,1 Mpa. Ovi modeli bojlera koriste i dopunski sigurnosni ventil (Slika 2.2), pogledati montažni crtež (str.3, slika 2).

⊘ Zabranjeno je puštanje bojlera u rad bez prethodne ugradnje sigurnosnog ventila.

Normalno je da u toku dana ventil ispusti određeni procenat zapremine zagrevane vode zbog čega preporučujemo ugradnju creva na ispušt ventilu koje se usmerava u posudu ili odvod. Kontrola ventila se vrši otvaranjem ispusta ventila. Kontrolu vršiti jednom mesečno.

📖 Obavezno pročitati uputstvo za montažu i održavanje koje je dostavio proizvođač ventila, a koje se nalazi u pakovanju sa sigurnosnim ventilom.

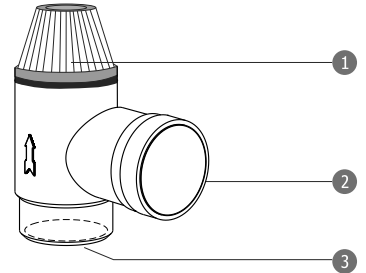
Napomena: Garanciju rada i ispravnosti ventila daje proizvođač ventila.



sl. 2.1 Sigurnosni ventil

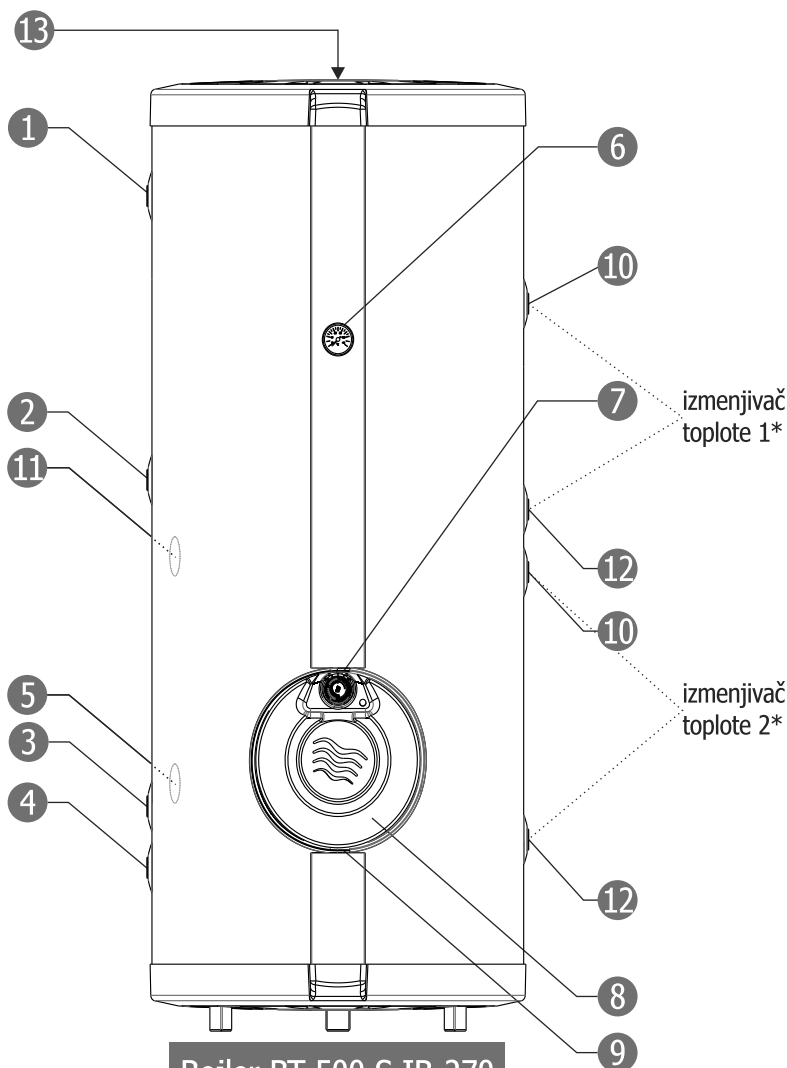
- 1 - Izlaz vode ka bojleru
- 2 - Navrtka za ispuštanje vode i proveru rada sigurnosnog ventila
- 3 - Otvor za ispuštanje vode
- 4 - Ulaz vode iz vodovodne mreže

sl. 2.2 Dopunski sigurnosni ventil



- 1 - Navrtka za ispuštanje vode i proveru rada sigurnosnog ventila
- 2 - Otvor za ispuštanje vode
- 3 - Ulaz vode iz bojlera

Raspored priključaka



Bojler BT-500 S IB-270

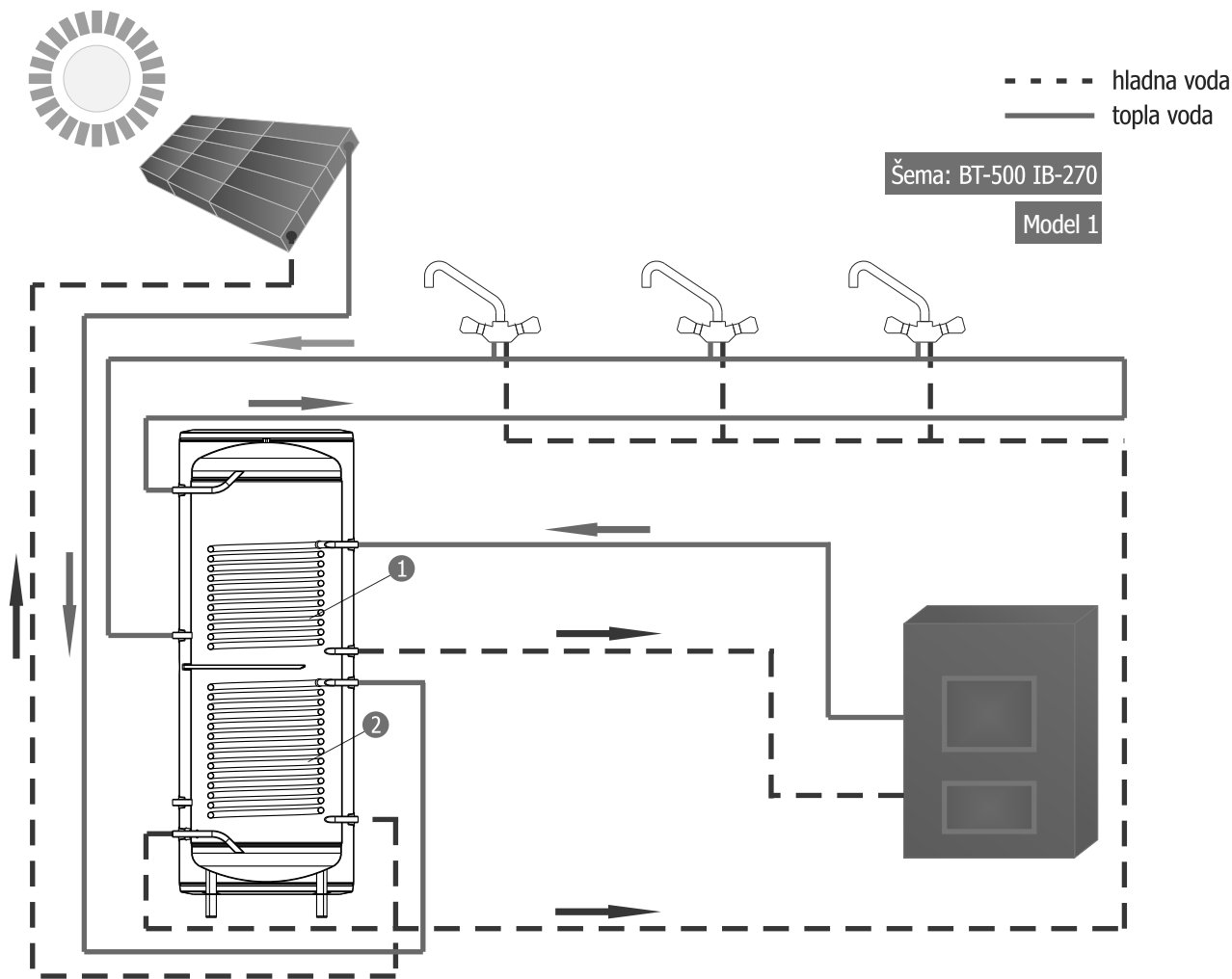
sl.3 Raspored priključaka

- 1. Topla voda/izlaz 1"
- 2. Recirkulacija/ulaz 3/4"
- 3. Izvod za dopunski sig. ventil 3/4"
- 4. Hladna voda/ulaz 1"
- 5. Pražnjenje bojlera
- 6. Indikator zagrejanosti
- 7. Dugme za regulaciju temperature
- 8. Maska elektroinstalacije
- 9. Uvodnica kabla
- 10. Ulaz 3/4"
- 11. Ulaz sonde dif. termostata
- 12. Izlaz 3/4"
- 13. Zaštitna anoda

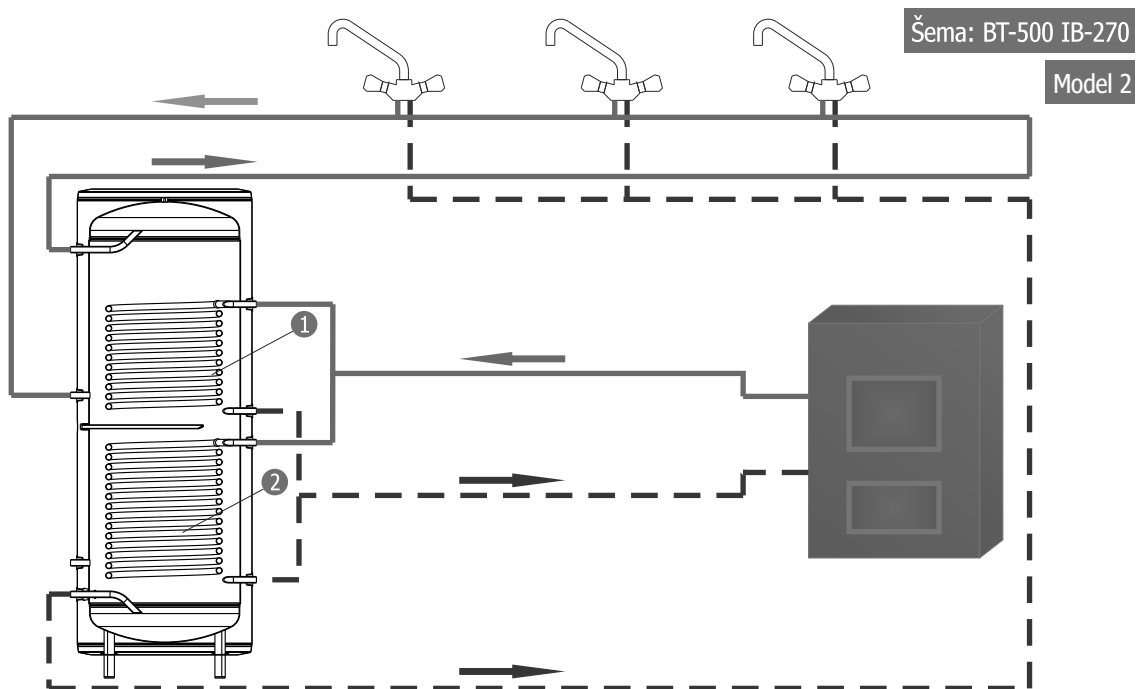
5 Priključivanje na solarni i sistem centralnog grejanja

5

Model 1 - priklučivanje na dva sistema. Solarni kolektor se priklučuje na izmenjivač broj 2, a sistem centralnog grejanja na izmenjivač broj 1. Pre priklučenja proveriti da li je izmenjivač ozračen, odnosno da li je odstranjen vazduh.



Model 2 - priklučivanje na jedan sistem. Solarni kolektor ili kotao se priklučuje i na izmenjivač broj 1 i na izmenjivač broj 2 tako da topla voda iz spoljnog sistema ulazi u izmenjivače istovremeno. Pre priklučenja proveriti da li su izmenjivači ozračeni, odnosno da li je odstranjen vazduh.



Ova slika daje samo grubu šemu i predstavlja neobavezujuću preporuku u vezi mogućeg hidrauličkog povezivanja. Regulatorni uređaji (diferencijalni termostat sa temperaturnim senzorima T1, T2, T3, T4) moraju biti izvedeni u skladu sa važećim normama i SRPS propisima.

Električni zagrevači vode priključuju se trajno na električnu instalaciju prema važećim SRPS propisima.

⊘ Pre priključenja na električnu mrežu bojler mora biti napunjen vodom.

Potrebno je obezbediti kabal dimenzije 5 x 2,5 mm².

⚠️ Kabal ne sme biti pod naponom dok se vrši priključenje

1. Skinuti dugme za regulaciju temperature

2. Skinuti plastičnu masku elektogrejača

3. Kabal (5 x 2,5 mm² odgovarajuće dužine koji obezbeđuje kupac) se pre priključivanja na klemu provuče kroz uvodnicu na masi

4. Provodnike priključiti na odgovarajuće stezaljke na klemi prema slici 4.

Provodnike što više udaljiti od metalnih komponenti bojlera.

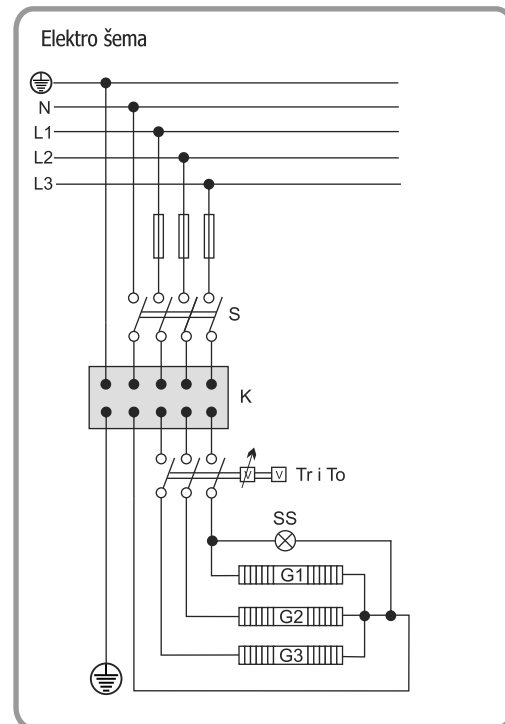
⊘ Nepravilno priključenje može oštetiti ili izazvati nepravilan rad bojlera!

5. Vratiti i pričvrstiti masku elektogrejača

6. Zategnuti uvodnicu kako bi kabal bio fiksiran

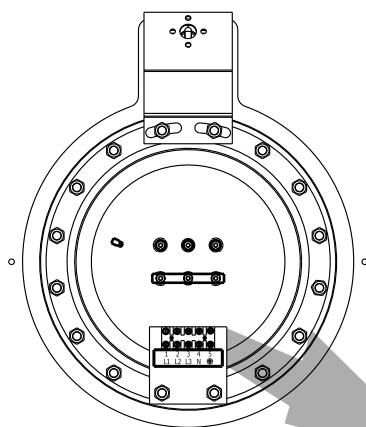
Instalacija se mora izvesti tako da se bojler može isključiti sa električne mreže posebnim prekidačem i sklopkom koja razdvaja sve polove kao što je prikazano na elektrošemi (slika 5). Minimalna struja sklopke je 16A po fazi.

Elektrogrejač bojlera se sastoji od tri elektogrejača koji rade zasebno, što znači da neispravnost jednog ne utiče na rad drugog. U tim slučajevima bojler će zagrevati vodu sporije.

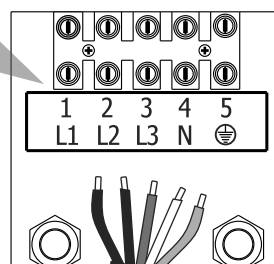


sl. 5 Šema priključivanja na trofaznu instalaciju

sl. 4 Flanšna sa klemom za priključivanje na električnu mrežu



Flanšna
BT-500 IB 150, BT-500 IB 270



- 1 - faza L1
- 2 - faza L2
- 3 - faza L3
- 4 - nula N
- 5 - uzemljenje

- S - sklopka
- K - klemu
- Tr i To - regulacioni termostat i termički osigurač
- SS - signalna sijalica
- G - grejač



Kontrola i zamena elektrogrejača

7

1. isključiti bojler iz električne mreže
2. skinuti masku elektrogrejača
3. ommetrom proveriti grejače da li su grejači u prekidu tj. stanju neispravnosti
4. isprazniti bojler prema uputstvu za pražnjenje bojlera
5. razmontirati kablove i izvaditi flanšnu sa elektrogrejačima
6. zameniti neispravni elektrogrejač
7. montirati flanšnu i priključiti kablove prema šemi i uputstvu
8. montirati masku elektrogrejača
9. napuniti bojler vodom
10. uključiti bojler u električnu mrežu



UPUTSTVA PREMA SRPS IEC 60335-1 (SRPS EN 60335-2-21) STANDARDU :

- voda može kapati iz cevi za pražnjenje sigurnosnog uređaja i ova cev mora biti otvorena prema atmosferi
- uređaj za sniženje pritiska treba regularnim radom da omogući uklanjanje taloga kreča i proveru da li je blokiran
- uređaj za sniženje pritiska ugrađuje se na cev hladne vode (sl.6 priključak br.4)
- cev za pražnjenje povezana na sigurnosni uređaj treba da se instalira da bude usmerena na dole, u sredini gde ne dolazi do zamrzavanja
- sigurnosni uređaj je u skladu sa standardom, naznačenog pritiska od 0,6MPa tipa muško-ženski

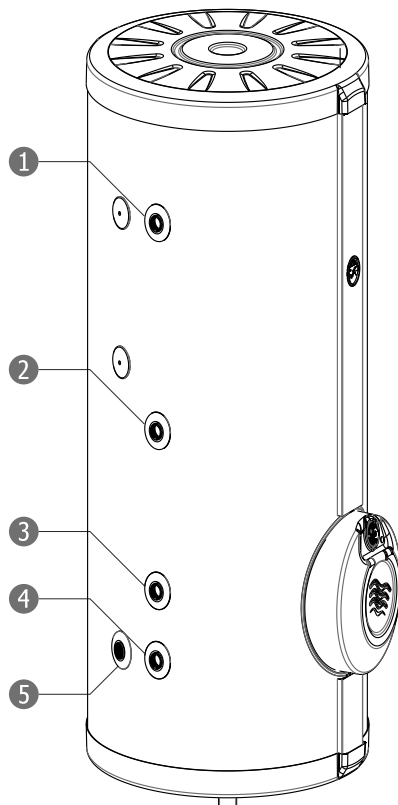


Uputstvo za pražnjenje vode iz bojlera

Postupak pražnjenja:

- isključiti bojler iz električne mreže
- zatvoriti propusne ventile na priključcima 2,3 i 4,5,6,7 (ukoliko postoje - slika 3)
- maksimalno odvrnuti odvod tople vode na potrošnom mestu kako bi vazduh ulazio u bojler
- otvoriti propusni ventil na priključku za pražnjenje (sl.6) i čekati dok se bojler ne isprazni

Raspored priključaka



- 1 - Izlaz tople vode
- 2 - Ulaz recirkulacija
- 3 - Dopunski sigurnosni ventil
- 4 - Ulaz hladne vode
- 5 - Pražnjenje bojlera

sl. 6 Raspored priključaka

Upozorenje

Propisi pojedinih država mogu da sadrže ograničenja za slučaj ugrađivanja bojlera u kupatilo. Kupac snosi troškove instalacije bojlera. Proizvođač ne odgovara za oštećenja nastala prilikom pogrešnog instaliranja ili prilikom nepridržavanja uputstva.

Naročito treba osigurati da:


- Priključivanje na električnu mrežu mora biti u saglasnosti sa instrukcijama
- Sigurnosni ventil ne dirati niti zamenjivati
- Instalaciju mora obaviti pravno lice odgovarajuće delatnosti ili ovlašćeni servis.

Ovaj uređaj nije preporučen za upotrebu od strane osoba (uključujući i decu) sa smanjenim fizičkim, motoričkim i mentalnim sposobnostima ili osobama ograničenih znanja i iskustava, bez prisustva osobe zadužene za njihovu bezbednost i staranje.

Da bi se izbegao rizik izazvan nepažnjom pri vraćanju osigurača ovaj aparat ne sme da se napaja preko spoljnih prekidača kao što je vremenska sklopka niti da bude povezan na kolo koje se redovno uključuje ili isključuje napajanjem.

Prilikom oštećenja kabla zamenu vrši samo pravno lice odgovarajuće delatnosti ili servis koji je predložen od strane proizvođača.

Montažu bojlera vrši pravno lice odgovarajuće delatnosti ili servis koji je predložen od strane proizvođača.

 Preporučujemo isključivanje bojlera sa električne mreže za vreme kupanja.

Kontaktirajte nas

Za sve neophodne informacije, predloge ili sugestije tehnička služba Termorad Grupe Vam stoji na raspolaganju. Svako Vaše iskustvo je dragoceno za nas. Kontaktirajte nas:

+381 31 3819 150

+381 62 255 021

proizvodnja@termorad.rs



Mogući problemi prilikom rada bojlera

9

Problem	Uzrok	Rešenje
Nema tople vode a kontrolna sijalica ne svetli	Nema napona u mreži Nije uključen uređaj Dugme za regulaciju temperature u minimalnom položaju Neispravan radni termostat Neispravan zaštitni termostat	<ul style="list-style-type: none"> • Rešiti problem sa električnom mrežom • Uključiti uređaj na zidnom prekidaču • Okrenuti dugme u položaj za zagrevanje vode • Zameniti radni termostat • Vratiti osigurač u radni položaj • Zameniti termostat
Nema tople vode a kontrolna sijalica svetli	Neispravan elektrogrejač Prevelika potrošnja tople vode Sigurnosni ventil neispravan	<ul style="list-style-type: none"> • Zameniti elektrogrejač • Okrenuti dugme za regulaciju temperature u položaj veće temperature zagrevanja • Zameniti sigurnosni ventil
Vrlo mala količina tople vode	Dugme za regulaciju u položaju minimalnog zagrevanja Priključeni drugi potrošači na isti bojler Neispravan radni termostat Pogrešno priključene cevi za toplu i hladnu vodu	<ul style="list-style-type: none"> • Okrenuti dugme za regulaciju temperature u položaj veće temperature zagrevanja • Privremeno isključiti druge potrošače • Zameniti radni termostat • Proveriti položaj sonde • Pravilno priključiti cevi tople i hladne vode
Kontrolna sijalica ne svetli a ima tople vode	Kontrolna sijalica neispravna	<ul style="list-style-type: none"> • Zameniti kontrolnu sijalicu
Sugrnosni ventil curi više od dozvoljene mere	Neispravan sigurnosni ventil Pritisak u vodovodnoj mreži veći od 0,6 Mpa Pregrevavanje vode u bojleru	<ul style="list-style-type: none"> • Zameniti sigurnosni ventil • Ugraditi redukcionni ventil • Ugraditi ekspanzionu posudu • Iskontrolisati sve električne delove i zameniti neispravne
Indikator temperature nije tačan	Neispravan indikator temperature	<ul style="list-style-type: none"> • Zameniti indikator temperature
Slab pritisak tople vode dok je pritisak hladne dobar	Delimično zagušen ulaz ili izlaz vode u bojler	<ul style="list-style-type: none"> • Očistiti kamenac i druge nečistoće u cevima bojlera
Nestabilna temperatura mešane vode na slavini	Nestabilan pritisak u vodovodnoj mreži Priključeni drugi potrošači na isti bojler Priključeni drugi zagrevači vode	<ul style="list-style-type: none"> • Ugraditi uređaje koji obezbeđuju stalan pritisak vode • Privremeno isključiti druge potrošače • Isključiti druge zagrevače vode
Emitovanje neobičnih zvukova	Ulaz vode u bojler pod visokim pritiskom Delovi u kazanu se dodiruju	<ul style="list-style-type: none"> • Redukovati pritisak • Razdvojiti delove koji se dodiruju • Zameniti delove koji se dodiruju
Neprijatan miris vode	Zaštitna anoda	<ul style="list-style-type: none"> • Odstraniti zaštitnu anodu
Kondenzovanje vode po bojleru	Niska temperatura vazduha u prostoriji Nema provetravanja	<ul style="list-style-type: none"> • Održavati sobnu temperaturu prostorije • Omogućiti provetravanje
Vrela vodena para na slavini	Pregrejana voda u bojleru	<ul style="list-style-type: none"> • Neispravni termostati, kontaktirati servis



Lined writing area with horizontal lines.



BOJLERI

5 - 500 litara
inox i emajl
solarni i električni
vertikalni i horizontalni



DIMNJACI

inox cevi
proizvodnja i ugradnja
sanacija postojećih dimnjaka



POSUDE

ekspanzione
hidroforne
inox posude za vino i rakiju

Spisak serviseri

12

Mesto	Firma, adresa	Kontakt telefon
Apatin	CASTEL doo, Dunavska 9	025 775 308; 069 251 24 64
Arandelovac	ZVEZDA doo, Zanatlijska bb	034 720 245; 064 135 12 79
Arijje	Servis EL-MIRČETIĆ, Vojvode Mišića 8	063 567 911
Bajina Bašta	Dunisijević sztr, ul. Dušana Višića 2	031 861 359; 063 640 891
Bačka Palanka	Servis S.P.D. GREJANJE, ul. Cara Lazara 47	021 604 6734; 063 365 118
Bačka Topola	Servis STRIKA, Save Božića 28, Tomislavci	024 4728 029; 064 8295 062
Bečej	G2 sztr i komisijon, ul. Zmaj Jovina 131	063 83 63 776
Beograd	JOKO sztr, Ul. Paštrovićeva 4	011 3554 242; 063 649 489
	GREEN SERVICE doo, Ul. Prvomajska 37	011 2895 291; 064 61 26 317
Bor	SERVIS MIKI DAMP doo, 3. Oktobar 6	030 458 000; 062 443 036
Čačak	DMG ELEKTRO, Stevana Prvovenčanog 49	032 332 507; 064 12 74 512
Despotovac	FRIGO CENTAR, Nikole Pašića bb, TC Zelena pijaca lok.7	063 624 792; 065 861 36 88
Gornji Milanovac	DRAGIČEVIĆ, Kursulina 20a	032 717 850; 064 231 82 27
Indija	ELEKTRO servis bele tehnike, Ul. Proleterska 45	022 328 462; 064 529 0630
Ivanjica	ELEKTRO FRIGO, Miće Matović bb	032 662 007; 063 872 29 51
Jagodina	ELEKTRO szr, Slavke Đurđević B-1, Jagodina	035 8245 834; 063 610 487
Kikinda	ISAKOV, Đure Daničića 49	0230 503 023 065 601 70 60
Kladovo	TERMOTEHNA szr, 22. Septembra 108	063 111 58 28 063 421 223
Kragujevac	MIŠIĆ doo, Zmaj Jovina br. 1	034 370 471; 065 360 13 05
Kraljevo	RADE KONČAR servis, Ul. Radnički bataljon 23	036 375 151 063 443 510
	ELEKTROSERVIS MLADO ur, Ribnica	036 372 618; 063 610 429
Kruševac	COOL ELECTRO, Kralja Petra Prvog 105	037 45 46 47 069 4 45 46 47
	VODO SERVIS GEJZIR 037, Gavрила Principa k16/1	069 199 4811
Lazarevac	SUNCE str, Kolubarski trg bb	011 8128 514 063 83 87 339
Leskovac	FRIGO JUG servis, Bul. Oslobođenja 173a	016 215 727 063 403 515; 064 284 39 22
Loznica	HIDROMONTAŽA ztr, Ul. Karađorđeva 5	015 891 659; 069 84 32 760
Majdanpek	Servis Elektro Ilić Plus Jasikovo bb	064 2335 808; 065 2335 808
Mali Zvornik	TIB str, Vuka Karadžića bb	015 471 240; 065 471 2400
Mladenovac	CIPI MONT ztr, Ul. Kralja Petra I 287	011 82 37 684; 063 313 327
Negotin	P.N. SERVIS BELE TEHNIKE, Stefanije Mihajlović 19	019 549 645
Niš	MAJSTOR U KUĆI, Somborska 19	018 272 055; 063 845 8443
	INTERKVARC, Vinaverova 4	018 513 273; 063 472 612
Nova Pazova	ELEKTRO servis bele tehnike, Ul. Proleterska 45	022 328 462 064 529 0630
Novi Pazar	FRIGOOBOD, ul. Generala Živkovića 68	063 615 600 020 385 455
	EL-MET ELECTRIC, ul. Moše Pijade 37	063 399 555
Novi Sad	NS ELEKTRO SZR, ul. Marodićeva 9	021 530 631 064 1143 145
Obrenovac	ELETROLUKS sztr, Kralja Aleksandra I 34-A	011 8722 997 063 289 262
Odžaci	ELEKTROSERVIS BRANE ELEKTRO, Vojvode Mišića 9	060 5746 567
Pančevo	HIDROCIL szer, ul. Graničarska 20	013 258 31 29 064 225 69 14
Paraćin	LUKA-TERM szr, ul. Miloja Jocića 115	035 534 256 064 260 2131
Pirot	EKO MRAZ sztr, ul. Dragoljuba Milenkovića 28	010 311 141 063 8220 748
Požarevac	ZENER str, ul. Mišarska 5	012 403 450; 069 2788 550 065 255 05 36
	SERVIS MV ELEKTRO, ul. Takovska 15, lok. br. 4	012 530 044; 060 5530 045
Preševo	SZR VINKLER WAT, Žujince, ul. Vase Smajevića 14	063 8672 631
Prijepolje	DELTA FRIGO sztr, Novovaroška 3	033 714 773; 064 231 71 15
Prokuplje	AMOR doo, ul. 29 Novembar 11	027 323 850 064 207 66 00
Raška	RADE KONČAR servis, Ul. Radnički bataljon 23, Kraljevo	036 375 151 063 443 510
Ruma	DŽAKULA doo, Ul. Glavna 9	022 431 203; 063 516 734
Senta	ELKOND str, ul. Grofa Lajoša Bačanjija 54	024 814 769; 063 115 09 59
Sombor	GKT doo, ul. Ive Lole Ribara 4	025 428 873; 064 120 29 41
Smederevo	ALFA FRIGO, Kolarska 159	026 660 493; 063 385 266 026 660 501
	DAXER N servis bele tehnike, Narodnog fronta 8, Kolari	064 50 92 667
Stara Pazova	ELEKTRO servis bele tehnike, Ul. Proleterska 45	022 328 462 064 529 0630
Svilajnac	DEJAN servis, ul. Hajduk Veljkova 13	035 321 243 063 617 966
Subotica	AQVA THERM doo, ul. Šantićeva 55A	063 352 336
Šabac	SERVIS I TRGOVINA BELE TEHNIKE MIJAILOVIĆ 015 ŠABAC, Prote Smiljanića 2	064 40 88 015 015 341 361
Šid	TERMOLUKS SZTR, Zmaj Jovina 74	022 716 742 064 45 28 686
Ub	Servis ELEKTROLUKS, Kralja Petra Prvog 34-A	063 840 13 85
Valjevo	FRIGO-ELEKTRO szr, Čegarska 11	014 226 964; 065 226 96 40 063 775 77 32
Veliko Gradište	KIKA servis bele tehnike, ul. Boška Vrebalova 36	063 88 00 189
Vranje	EL KLIMAKO elektro servis, ul. Francuska 21	017 431 122; 064 219 46 29
Vrbas	ŽIŽA szr, ul. Petra Drapšina 71	064 64 59 162
Vršac	Elektroservis FLASH, ul. Banatska 50	013 805 315 063 302 741
Vrnjačka Banja	FRIGO ELEKTRO LUKIĆ sitr, TC Pijaca 11	036 612 080 064 19 40 733
Velika Plana	ELEKTRO SERVIS RAKIĆ szr, Velimira Gajića 20	026 821 297 063 82 67 835
Zaječar	SZTR BATA-BOŽA Gorenje, Hajduk Veljkova 65	019 420 855 064 12 17 626
Zrenjanin	PR FIVEELEKTRIK Jovan Jovišević, Patrijarha Pavla 41	023 511 393; 063 810 42 07